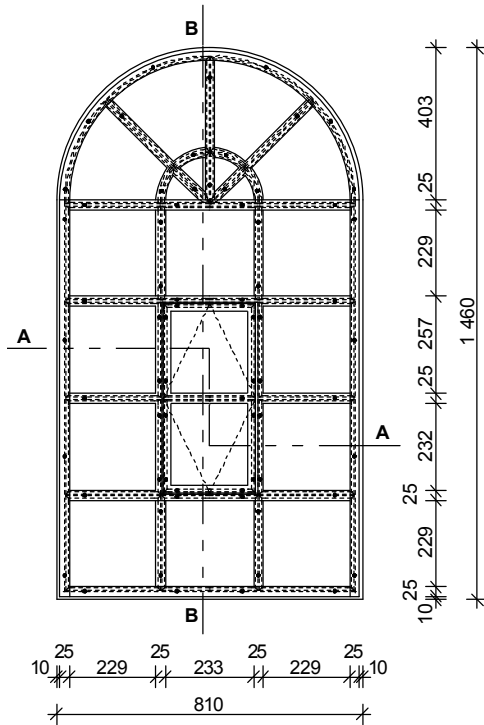
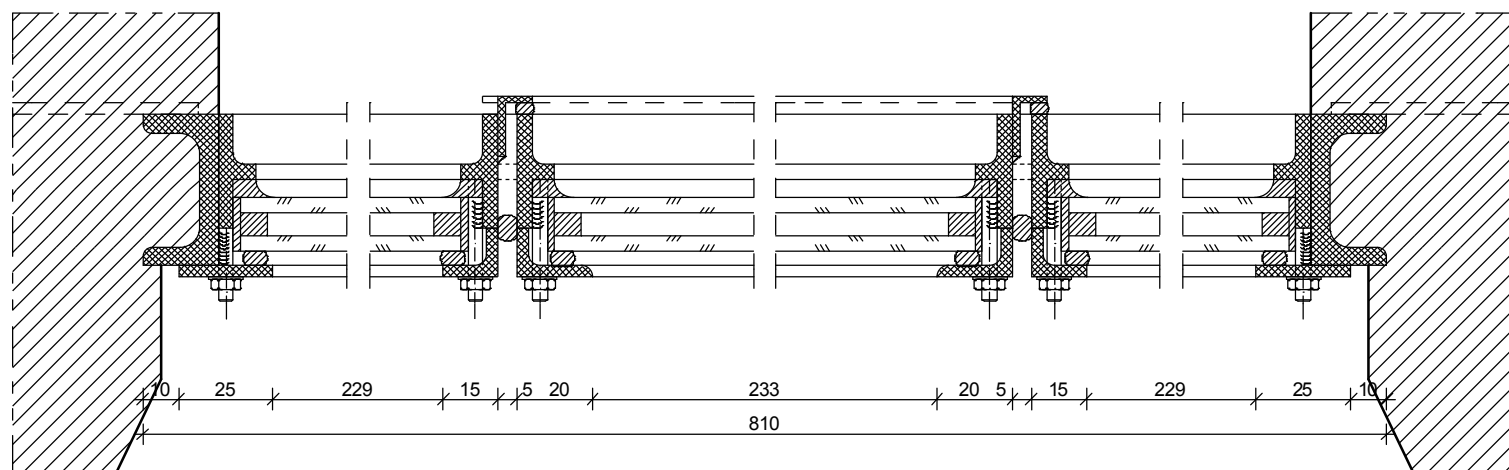


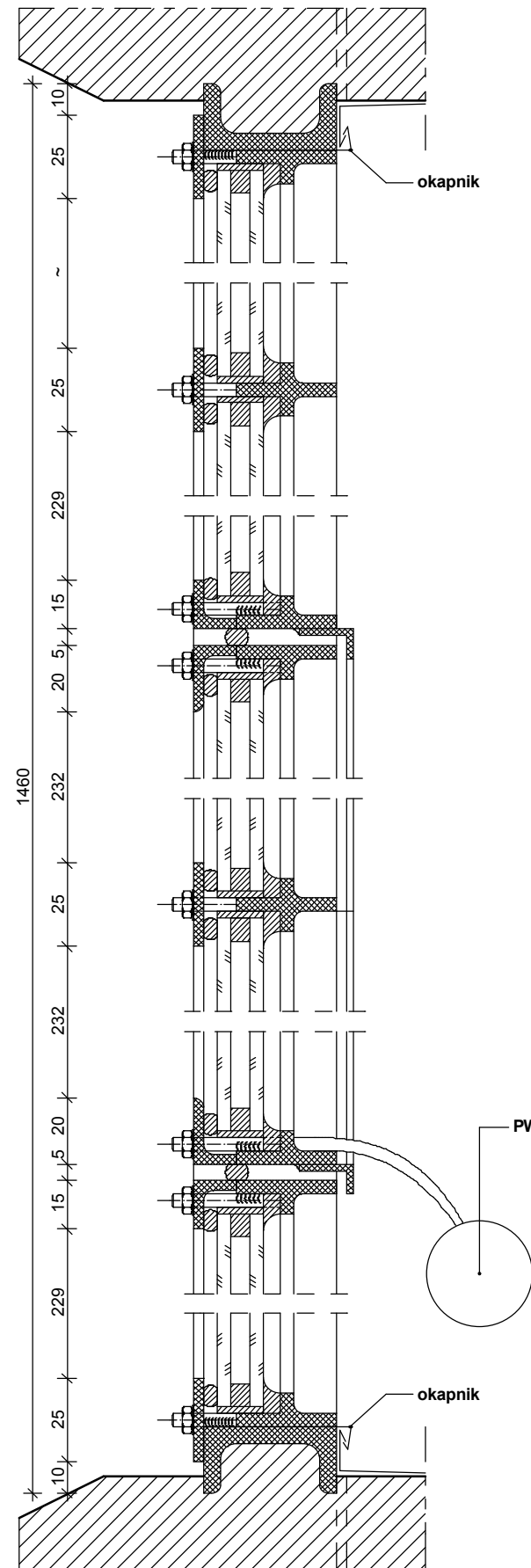
okno O5
skala 1:20



przekrój A-A
skala 1:2



przekrój B-B
skala 1:2



UWAGI

WIDOK OKIEN OD WNETRZA
WSZELKIE WYMIARY NALEŻY WERYFIKOWAĆ NA BUDOWIE.
W RAZIE JAKICHKOLWIEK WĄTPLIWOŚCI, ZMIAN DO PROJEKTU
NALEŻY KONTAKTOWAĆ SIĘ Z PROJEKTANTEM.
DOPUSZCZA SIĘ ZAMIENNE STOSOWANIE ROZWIĄZAŃ
MATERIAŁOWYCH POD WARUNKIEM NIEOBNIŻANIA ICH
STANDARDÓW WYTRZYMAŁOŚCIOWYCH, JAKOŚCIOWYCH.
PAKIETY SZYBOWE ZAMONTOWAĆ PO WYKONANIU REMONTU I
OBMIARU Z NATURY.
SZKLENIE SZYBAMI ORNAMENTOWYMI WG ORYGINALNEJ
KOLORYSTYKI
SZKLENIE BEZPIECZNE 44.2
SZYBA ZESPOLONA JEDNOKOMOROWA 4/6/4 U_{max}=1.2 W/m²K
SZKŁO NATURALNE ORAZ ORNAMENTOWE
KONSTRUKCJA OKNA STALOWA
PW - PRZECIWWAGA STALOWA (DO ODTWORZENIA 2 SZT.)

WYKAZ STALI
(bez elementów istniejących)

element	dł. łączna [m]	masa jednostkowa [kg/m]	masa całkowita [kg]
□ 40	4,18	2,75	11,50
▧ 25x3	9,30	0,59	5,49
└ 20x20x3	1,04	0,88	0,92

masa całkowita kształtowników	17,91 kg
trzcień z gwintem fi 4mm	72 szt
nakrętka M4	72 szt
powierzchnia szklenia	0,99m ²
zamek okienny	1 szt
wykonać sztuk	3 szt

ARCHITECS
JAKUB OLSZOWIEC

KOWALKÓW 16
26-713 KAZANÓW
tel. 604 288 211

Opracował: mgr inż. arch. J. Olszowiec MA/038/07 10.2012

Temat: **REMONT OKIEN KOŚCIOŁA PW. ŚW. TEKLI W TYMIENICY NOWEJ**

Adres obiektu: Tymienica Nowa 70 gm. Chotcza dz. nr ewid. 588

Inwestor: Parafia Rzymsko-Katolicka pw. Św. Tekli Tymienica Nowa 70, 27-312 Chotcza

Branża: ARCHITEKTURA

Treść rysunku: **Okno O5 - remont**

Skala: - Nr rys.: PB-14