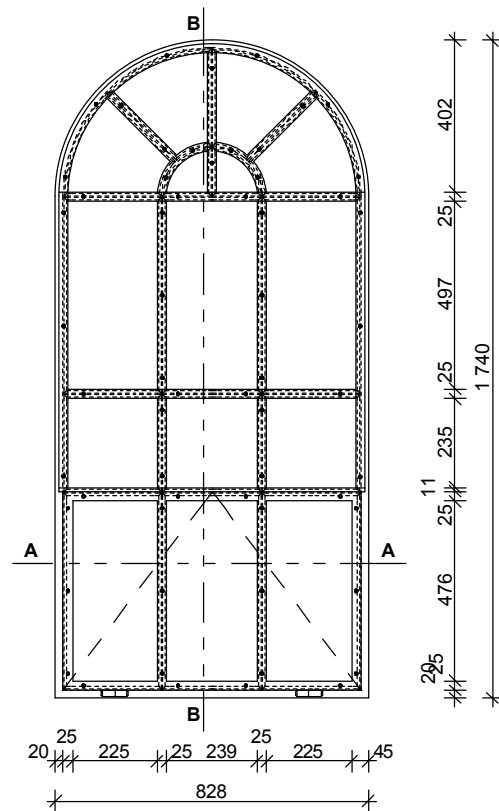
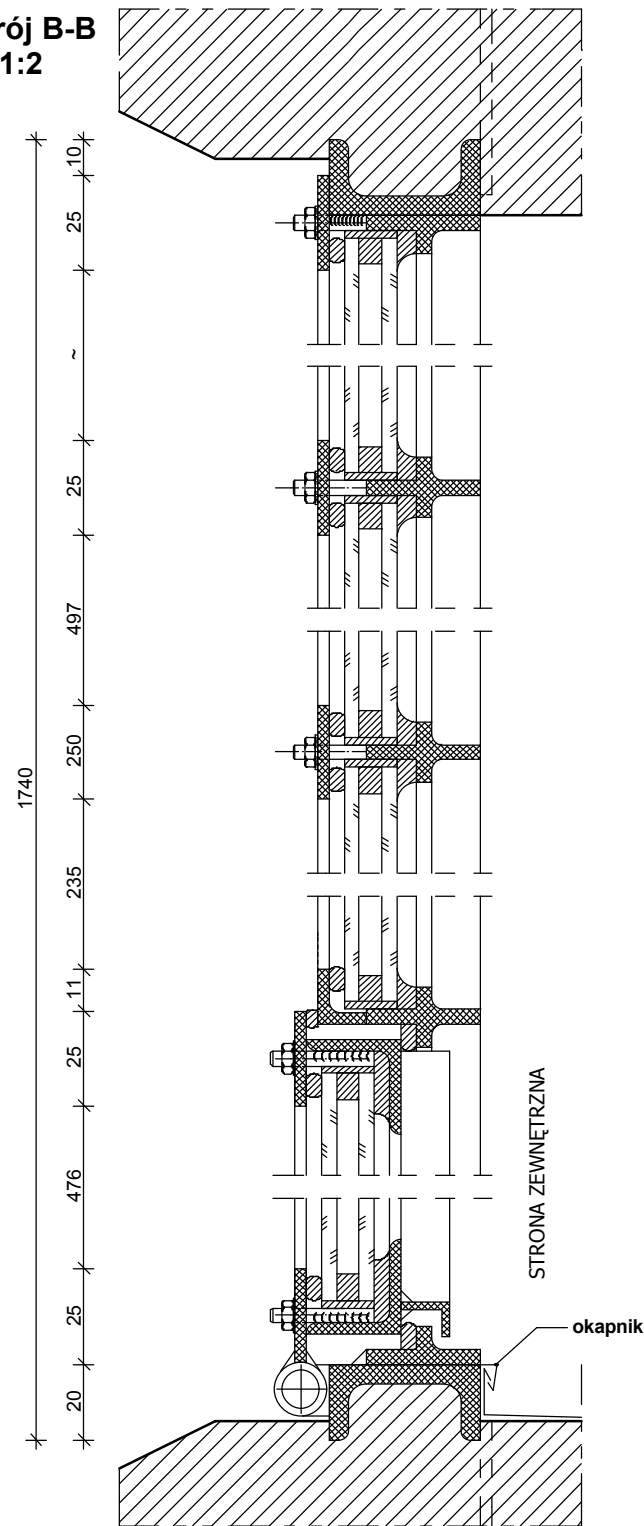


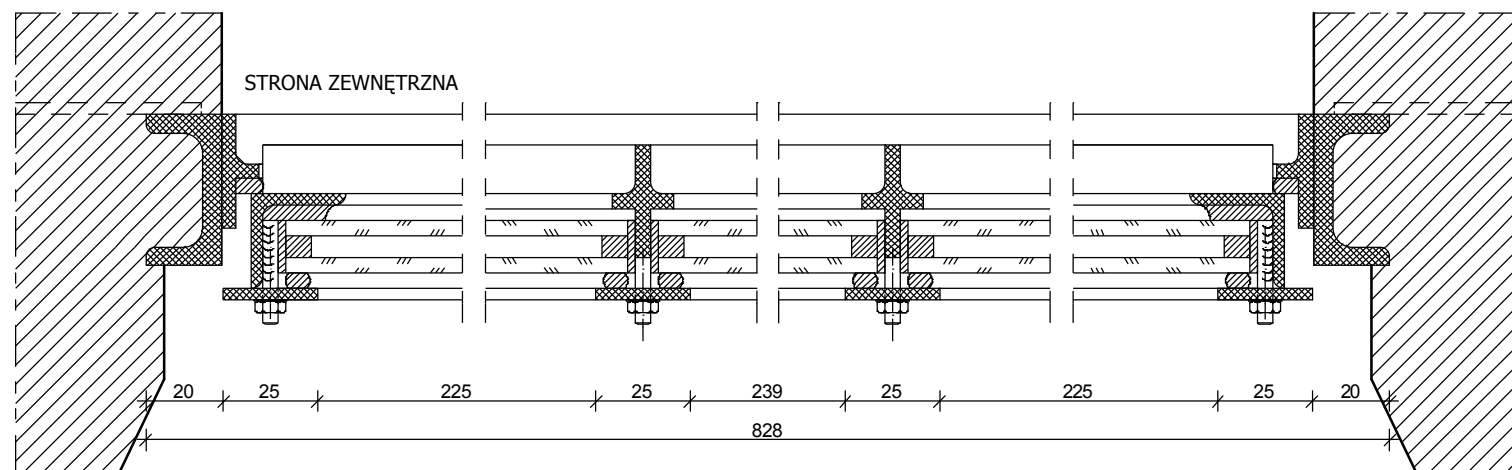
okno O7a
skala 1:20



przekrój B-B
skala 1:2



przekrój A-A
skala 1:2



UWAGI
WIDOK OKIEN OD WNĘTRZA
WSZELKIE WYMIARY NALEŻY WERYFIKOWAĆ NA BUDOWIE.
W RAZIE JAKICHKOLWIEK WĄTPLIWOŚCI, ZMIAN DO PROJEKTU
NALEŻY KONTAKTOWAĆ SIĘ Z PROJEKTANTEM.
DOPUSZCZA SIĘ ZAMIENNE STOSOWANIE ROZWIĄZAŃ
MATERIAŁOWYCH POD WARUNKIEM NIEOBNIŻANIA ICH
STANDARDÓW WYTRZYMAŁOŚCIOWYCH, JAKOŚCIOWYCH.
PAKIETY SZYBOWE ZAMONTOWAĆ PO WYKONANIU REMONTU I
OBMIARU Z NATURY.
SZKLENIE BEZPIECZNE 44.2
SZYBA ZESPOŁONA JEDNOKOMOROWA 4/6/4 $U_{max}=1.2 \text{ W/m}^2\text{K}$
SZKŁO NATURALNE
KONSTRUKCJA OKNA STALOWA

WYKAZ STALI
(bez elementów istniejących)

element	dł. łączna [m]	masa jednostkowa [kg/m]	masa całkowita [kg]
C 40	4,79	2,75	13,17
∅ 25x3	10,71	0,59	6,31
L20x20x3	0,81	0,88	0,71
L25x25x3	2,56	1,12	2,87

masa całkowita kształtowników	23,06 kg
trzcień z gwintem fi 4mm	60 szt
nakrętka M4	60 szt
powierzchnia szklenia	1,23m ²
zawias toczony fi 14	2 szt
siłownik elektryczny	1 szt

wykonać sztuk	1 szt
---------------	-------

ARCHITECS
JAKUB OLSZOWIEC

KOWALKÓW 16
26-713 KAZANÓW
tel. 604 288 211

Opracował: mgr inż. arch. J. Olszowiec MA/038/07 10.2012

Temat: **REMONT OKIEN KOŚCIOŁA
PW. ŚW. TEKLI W TYMIENICY NOWEJ**

Adres obiektu: Tymienica Nowa 70 gm. Chotcza
dz. nr ewid. 588

Inwestor: Parafia Rzymsko-Katolicka pw. Św. Tekli
Tymienica Nowa 70, 27-312 Chotcza

Branża: ARCHITEKTURA

Treść rysunku: **Okno O7 - remont**

Skala: -
Nr rys.: PB-19