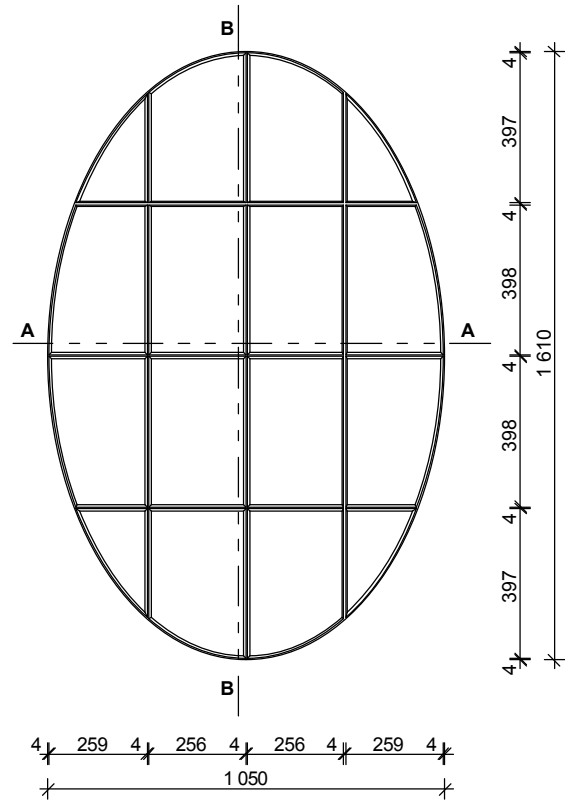
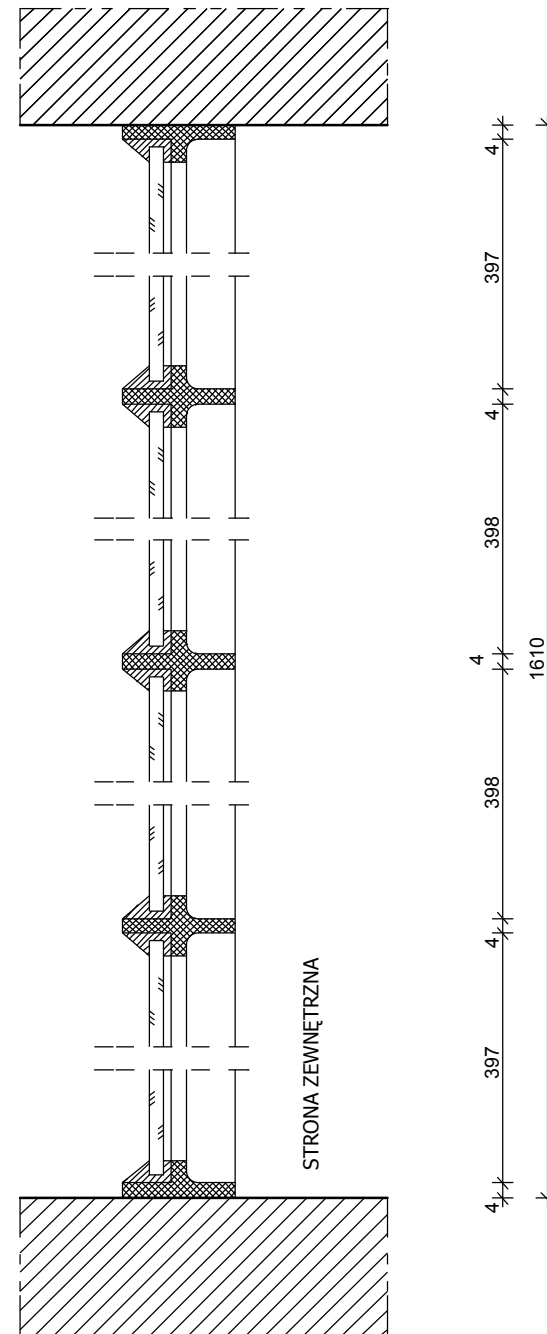


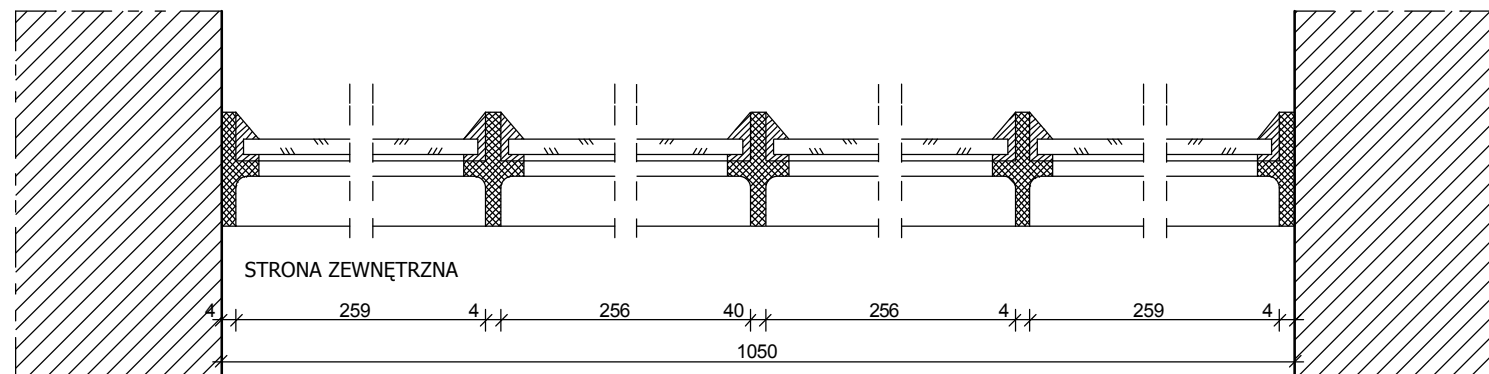
okno O8  
skala 1:20



przekrój B-B  
skala 1:2



przekrój A-A  
skala 1:2



**UWAGI**  
WIDOK OD ZEWNĄTRZ  
WSZELKIE WYMIARY NALEŻY WERYFIKOWAĆ NA BUDOWIE.  
W RAZIE JAKICHKOLWIEK WĄTPLIWOŚCI, ZMIAN DO  
PROJEKTU NALEŻY KONTAKTOWAĆ SIĘ Z PROJEKTANTEM.  
DOPUSZCZA SIĘ ZAMIENNE STOSOWANIE ROZWIĄZAŃ  
MATERIAŁOWYCH POD WARUNKIEM NIEOBNIŻANIA ICH  
STANDARDÓW WYTRZYMAŁOŚCIOWYCH, JAKOŚCIOWYCH.

oznaczenie na rys. elewacji - O8  
ilość szt. - 2szt

ARCHITECS  
JAKUB OLSZOWIEC  
KOWALKÓW 16  
26-713 KAZANÓW  
tel. 604 288 211

Opracował: mgr inż. arch.  
J. Olszowiec  
MA/038/07  
10.2012

Temat: **REMONT OKIEN KOŚCIOŁA  
PW. ŚW. TEKLI W TYMIENICY NOWEJ**

Adres obiektu: Tymienica Nowa 70 gm. Chotcza  
dz. nr ewid. 588

Inwestor: Parafia Rzymsko-Katolicka pw. Św. Tekli  
Tymienica Nowa 70, 27-312 Chotcza

Branża: ARCHITEKTURA

Treść rysunku: **Okno O8  
- inwentaryzacja**

Skala: -  
Nr rys.: PB-21