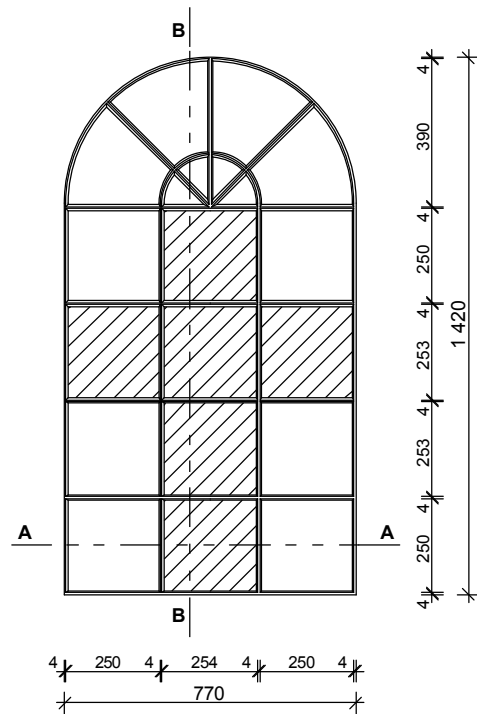
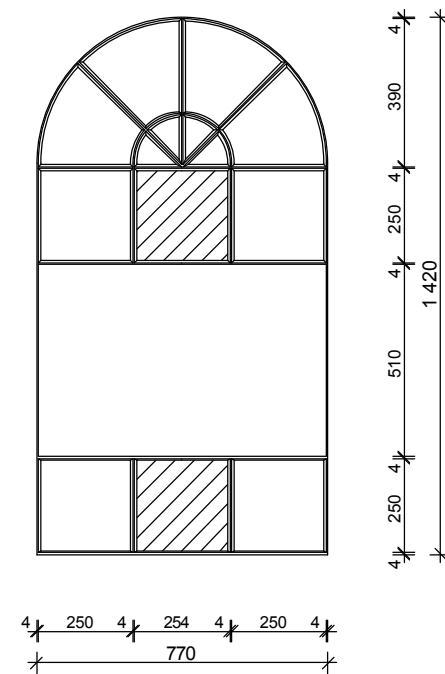


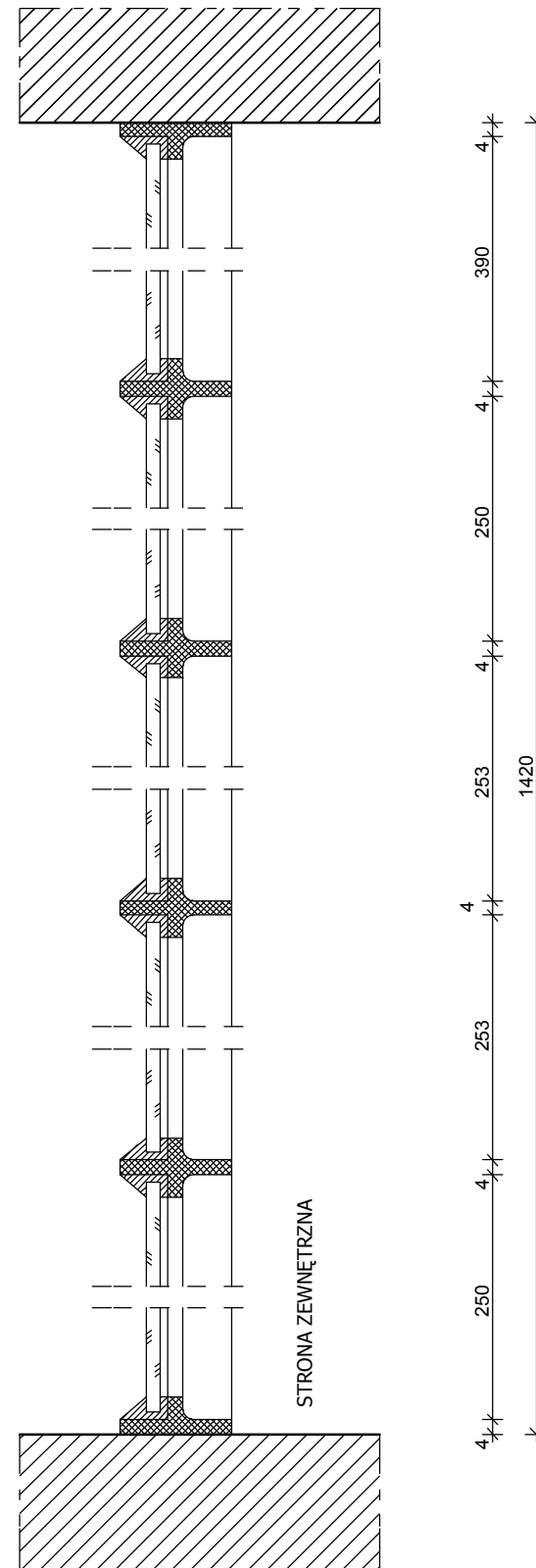
okno O6
skala 1:20



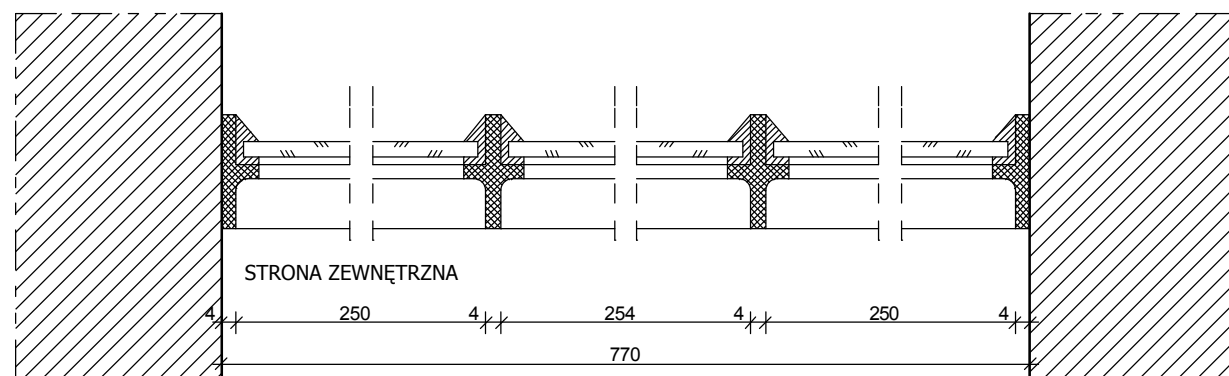
okno O6a
skala 1:20



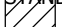
przekrój B-B
skala 1:2



przekrój A-A
skala 1:2



UWAGI

WIDOK OD ZEWNĄTRZ
WSZELKIE WYMIARY NALEŻY WERYFIKOWAĆ NA BUDOWIE.
W RAZIE JAKICHKOLWIEK WĄTPLIWOŚCI, ZMIAN DO
PROJEKTU NALEŻY KONTAKTOWAĆ SIĘ Z PROJEKTANTEM.
DOPUSZCZA SIĘ ZAMIENNE STOSOWANIE ROZWIĄZAŃ
MATERIAŁOWYCH POD WARUNKIEM NIEOBNIŻANIA ICH
STANDARDÓW WYTRZYMAŁOŚCIOWYCH, JAKOŚCIOWYCH.
 SZKŁO ORNAMENTOWE

oznaczenie na rys. elewacji - O6 i O6a
O6 ilość szt. - 1szt
O6a ilość szt. - 1szt

ARCHITECS
JAKUB OLSZOWIEC
KOWALKÓW 16
26-713 KAZANÓW
tel. 604 288 211

Opracował: mgr inż. arch.
J. Olszowiec
MA/038/07
10.2012

Temat: **REMONT OKIEN KOŚCIOŁA
PW. ŚW. TEKLI W TYMIENICY NOWEJ**

Adres obiektu: Tymienica Nowa 70 gm. Chotcza
dz. nr ewid. 588

Inwestor: Parafia Rzymsko-Katolicka pw. Św. Tekli
Tymienica Nowa 70, 27-312 Chotcza

Branża: ARCHITEKTURA

Treść rysunku: **Okno O6 i O6a
- inwentaryzacja**
Skala: -
Nr rys.: PB-15